

RIGHT TO REPAIR - Parti di ricambio e componenti essenziali per la riparazione reperibili per almeno 10 anni dalla produzione. Macchine ecosostenibili, progettate secondo criteri definiti per rendere più facile la manutenzione e ridurre l'impatto ambientale. Istruzioni di riparazione sempre disponibili su richiesta.
24 mesi DI GARANZIA STANDARD su tutte le parti di ricambio Giuliano *

* Leggere le condizioni di garanzia complete a pagina 5.

RIGHT TO REPAIR



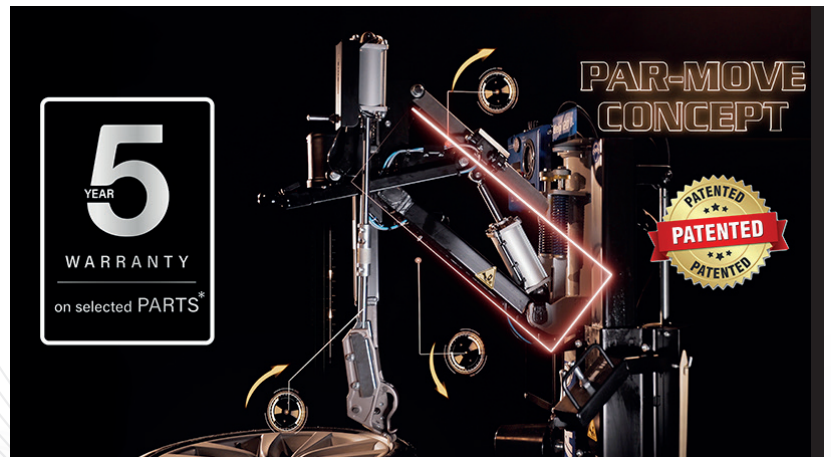
E ALTRO ANCORA



100% Made in Italy

GARANZIA 5 ANNI SU PAR-MOVE

SISTEMA BRACCIO OPERANTE
A PARALLELOGRAMMA



100% Made in Italy

GARANZIA 5 ANNI SU POWERX

PIATTO AUTOCENTRANTE A 4 CLINDRI

100% Made in Italy

GARANZIA 5 ANNI SU MOTO- RIDUTTORE

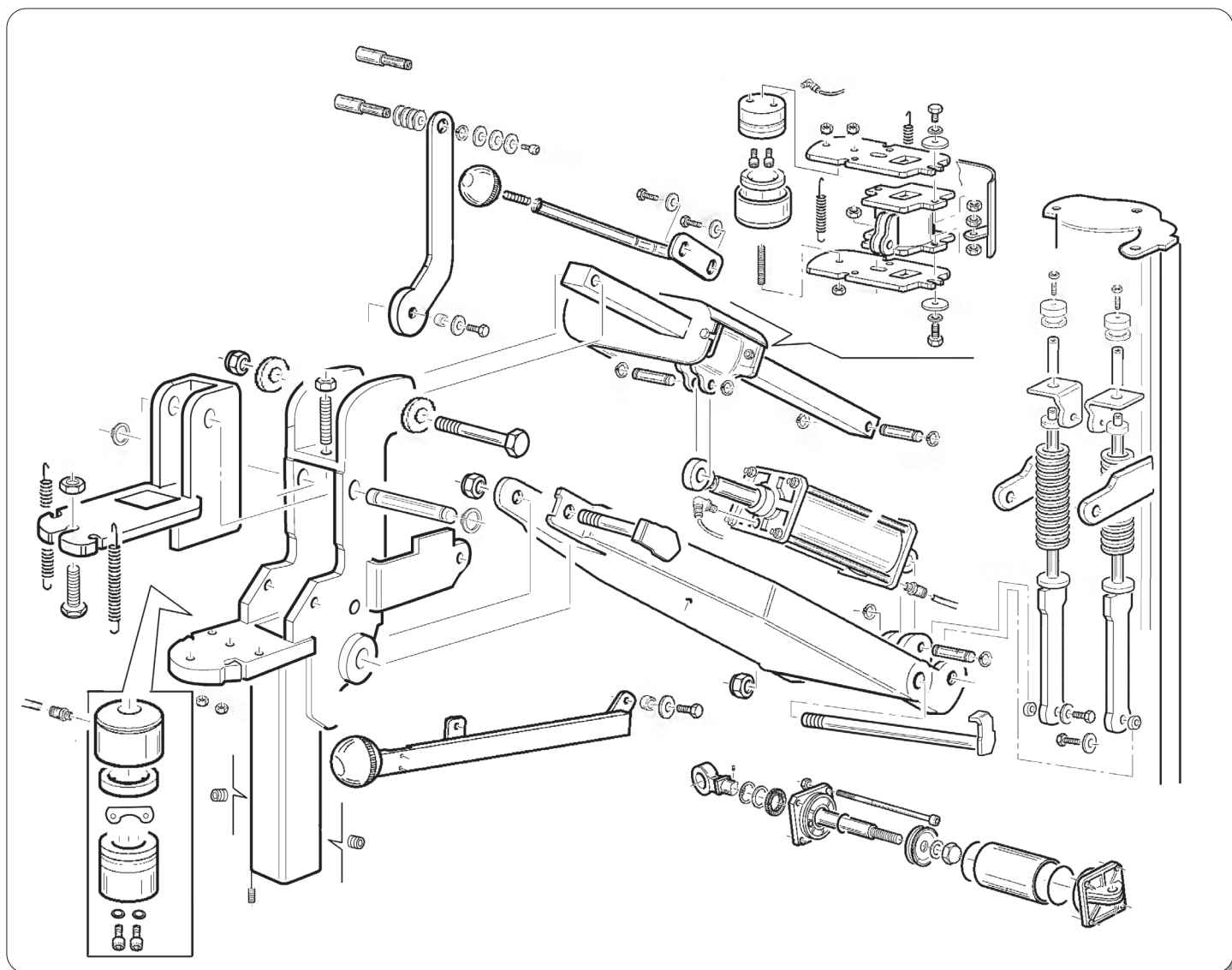


RIGHT TO REPAIR



GARANZIA 5 ANNI SU PAR-MOVE

100% Made in Italy



[SCAN ME]



Scopri di più sulla
Garanzia 5 anni

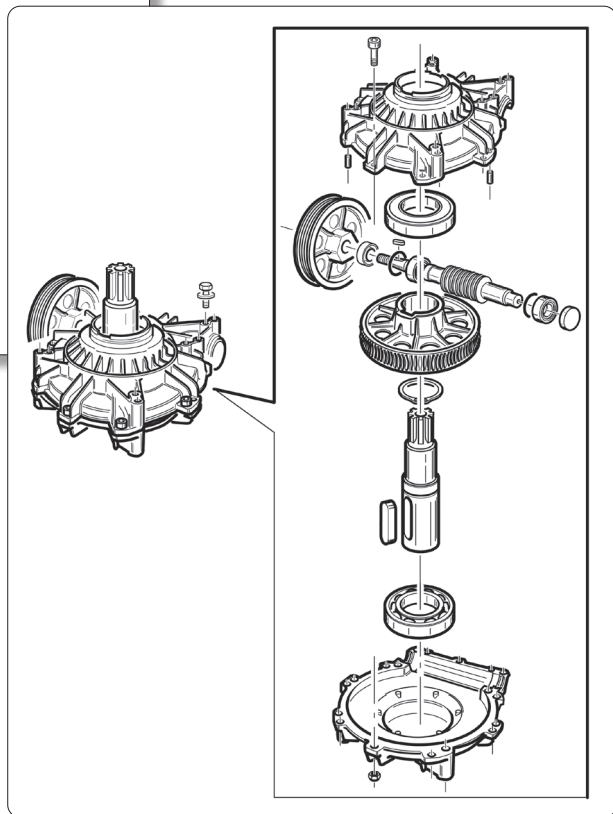
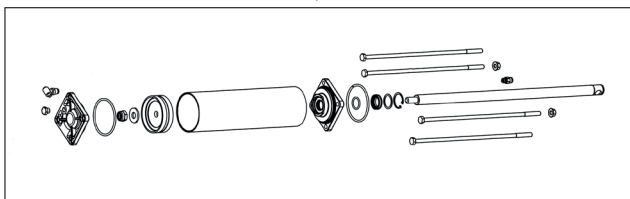
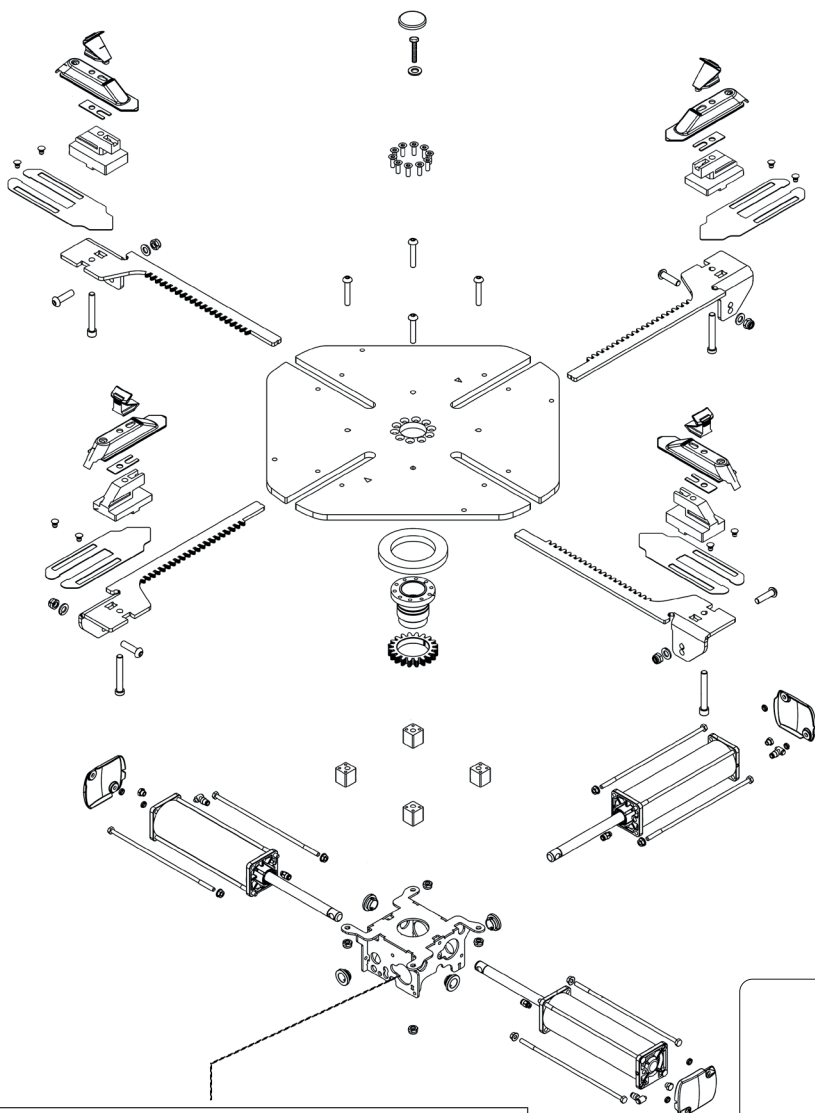


RIGHT TO REPAIR



**GARANZIA
5 ANNI SU
POWERX**

100% Made in Italy



**GARANZIA 5 ANNI SU
MOTO-RIDUTTORE**

100% Made in Italy

